

Modular Cooking 700XP HP Grill, el, bänkmodell, 800mm

Produkt # _____

Modell # _____

Namn # _____

SIS # _____

AIA # _____



371267 (E7GREHGS0P)

HP grill, el, bänkmodell,
800mm

Kort specifikation

Pos. _____

Elektrisk högproduktiv vaporell. Incoloy-arterade värmelement placerade under grillgallret. Grillgallret är lätt avtagbart för rengöring i diskmaskin. Värmelementen kan vinklas upp för lättare rengöring. Inbyggd vattenkran för påfyllning av vatten. Avlopp försedd med nivåör. 1,5 mm tjock topplåt i rostfritt stål. Rätvinklade hörn som tillåter en sömlös sammanfogning av enheter i samma serie.

Huvudfunktioner

- Incoloy-arterade värmelement sitter under tillagningsgallret.
- Varje elementblock har en oberoende effektreglering.
- Strömindikatorlampa.
- Uppsamlingsbricka för sky och fett.
- Stort avlopp med överrinningskydd och filter.
- Vatten måste fyllas på före användning.
- Led varningsindikator varnar när vattnet är slut.
- Vred för vattenpåfyllning.
- Löstagbar deflektor i rostfritt stål för att stabilisera värmen och minska tillagningstiden.
- Stänkskydd i rostfritt stål. Monteras lätt av för rengöring.
- Värmelementen kan tippas 90° för enkel rengöring.
- Löstagbart U-format galler i 2mm tjockt kolstål för snabb uppvärmning av tillagningssytan.
- [NOT TRANSLATED]
- Lämplig som bänkinstallation.

Konstruktion

- Rät vinkel mellan enheterna för att undvika utrymmen där smuts kan tränga in.
- Utvändiga paneler i rostfritt stål med Scotch Brite-behandling.
- 1,5 mm tjockt pressat rostfritt stål
- Enheten är 730 mm djup för att få en större arbetsyta.

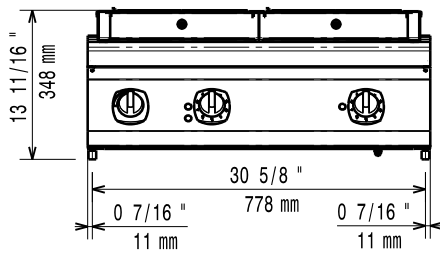
Medföljande tillbehör

- 1 av SKRAPA FÖR HP EL GRILL PNC 206436

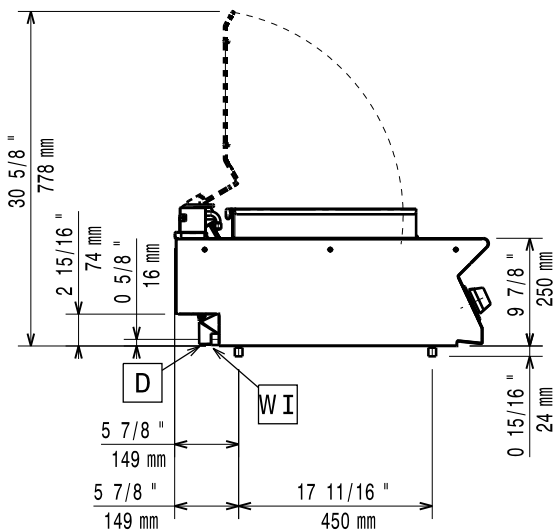
Övriga Tillbehör

- Tätningssats PNC 206086
- Stöd för bromontage, 800 mm PNC 206137
- Stöd för bromontage, 1000 mm PNC 206138
- Stöd för bromontage, 1200 mm PNC 206139
- Stöd för bromontage, 1400 mm PNC 206140
- Stöd för bromontage, 1600 mm PNC 206141
- 2 gejdrar med support 4GN 1/1 för underskåp PNC 206257
- Höger och vänster sidoräcke. PNC 206307
- Bakre ledstång, 800 mm, Marin PNC 206308
- SKRAPA FÖR HP EL GRILL PNC 206436
- FÖRLÄNGNING AV AVLOPP FÖR HP ELEKT.GRILL PNC 206437
- Fronträcke, rostfritt, 800 mm PNC 216047
- Fronträcke, rostfritt, 1200 mm PNC 216049
- Fronträcke, rostfritt, 1600 mm PNC 216050
- Portioneringshylla/ räcke, rostfritt, 400 mm (bred) PNC 216185
- Portioneringshylla/ räcke, rostfritt, 800 mm (bred) PNC 216186
- 2 sidotäckpaneler för bänkmodell PNC 216277

Front

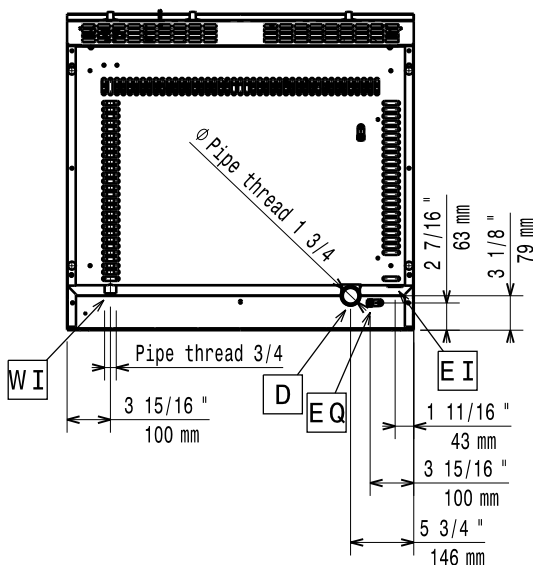


Sida



D = Avlopp
 EI = Elektrisk anslutning
 EQ = Ekvipotentiaal skruv
 WI = Vatten inlopp

Topp



Elektricitet

Spänning:	400-415 V/3N ph/50/60 Hz
Förberedd för:	400-415V 3N- 50/60Hz
Effekt, max:	6.9-7.5kW
	7.5 kW

Viktig information

Om produkten är ställd bredvid eller mot temperaturkänsliga material, bör ett säkerhetsmellanrum på ca 150 mm bibehållas eller så bör någon form av värmeisolering monteras.

Används ej som installationshandling. Begär separat installationsanvisning.

Ytermått, bredd	800 mm
Ytermått, djup	730 mm
Ytermått, höjd	250 mm
Nettovikt:	75 kg
[NOT TRANSLATED]	HEG7E2
Stekyta bredd:	705 mm
Stekyta djup:	400 mm